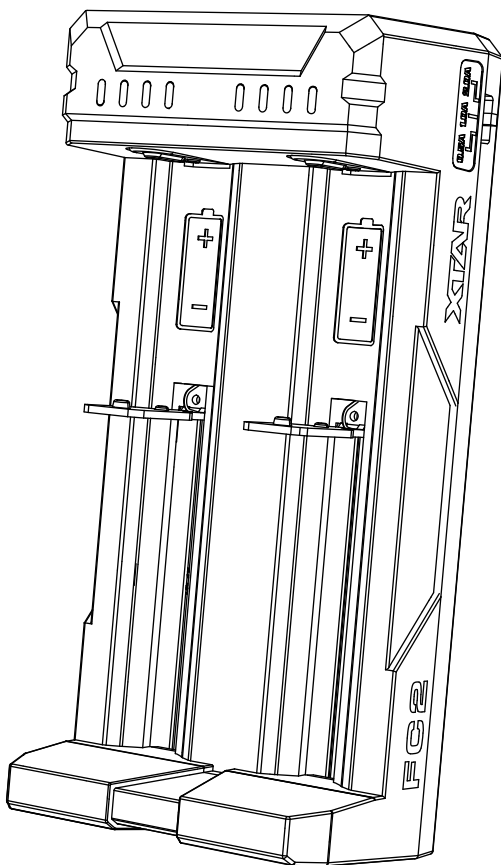


XTAR[®]

FC2

Type-C Li-ion/Ni-MH Battery Charger



English
Deutsch
Français
Lingua Italiana
中文
Español
Ελληνικά
Türkçe
Русский
日本語
Polski

Shenzhen XTAR Electronics Co., Ltd

Address: 5th Floor, No.77 Xinhe Rd, Shangmugu,
Pinghu Area, Longgang District, Shenzhen,
Guangdong, China 518111

Tel/Fax: (+86)755-25507076

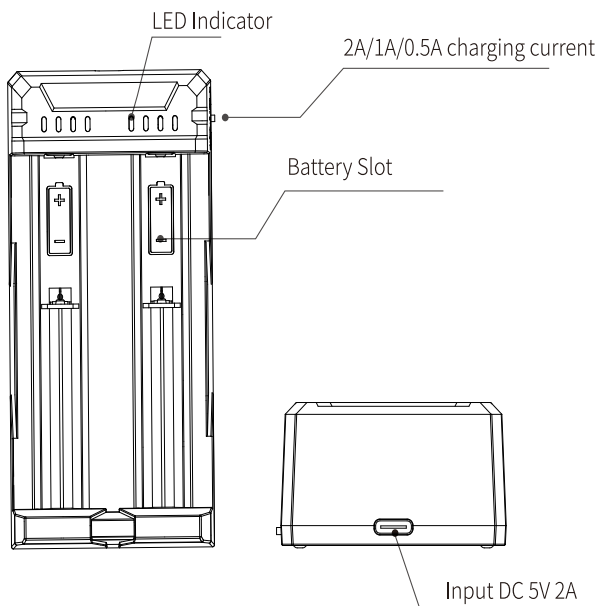
Email: info@xtar.cc

Website: www.xtar.cc

English-FC2 Type-C Li-ion/Ni-MH Battery Charger

Introduction

Compact design with type-C charging port, FC2 can charge two batteries independently at the same time. Charging current: 2A/1A/0.5A can be selected manually.



Current	2A	1A	0.5A
Flashing times	3 times	3 times	3 times
Flashing LEDs	LED1,LED2	LED1	LED1
Flashing ways	continuous flashing	continuous flashing	running water flashing

Note:

A.The flashing way only indicates the chosen charging current;
 B.When set the charging current to 2A, and insert two batteries, FC2 will automatically lower charging current to 1A for each slot, after take out one battery, the charging current will be back to 2A immediately.

II . 0V Activation Function

Insert batteries, revivable batteries will start charging within 10 minutes.

Charging indication

LED1-LED4 Running water Flashing: charging/activating
 Only LED4 continuous flashing: battery power 75-99%
 LED1-LED4 light up: full
 LED1-LED4 continuous flashing: short circuit/polarity reversed
 No Light: standby/ power supply unconnected

Warranty

Please take the product (with warranty number) and receipt to local dealer to get after-sales service.

- 15 days free replacement.
- 12 months free repair. If problems develop beyond 12 months, we will offer free repair service but charge for parts used. The dealer will inform you the repair fee before repair.
- Lifetime technical support.

Note:

1. Artificial damage are not included in the warranty.
2. You are recommended to store warranty info online: register and login to www.xtar.cc - Member Center - Warranty Information.

Global After-sales Email: service@xtar.cc

Anti-Fake

1. Scratch the anti-counterfeiting label on the package to get an 18-digit number.
2. Input the number into the query page on www.xtar.cc (Contact Us - Anti-fake).

Warning

1. When the power supply is insufficient, the charger will reduce the charging current correspondingly.
2. Do not charge unsuitable batteries with the charger.
3. Keep the charger away from humidity, water, and excessive dust.
4. Children should use the charger accompanied by an adult.
5. Do not disassemble or use the charger if it is damaged.
6. For more and updated info, please visit www.xtar.cc.

Apply to:

3.6V/3.7V Li-ion/IMR/INR/ICR
 10440 14500 14650 16340 17335 17500 17670 18350 18490 18500 18650 18700 20700 21700
 22650 25500 26650
 1.2V Ni-MH
 AAAA AAA AA A SC C batteries

Specification

Model	FC2
Input	DC 5V 2A
Constant Current	4.2V 2A x 1 / 1A x 2 / 0.5A x 2 or 1.45V 2A x 1 / 1A x 2 / 0.5A x 2
Cut-Off Voltage	4.2±0.04V
Cut-Off Current	≤150mA
Operating Temperature	0-40°C

Operation

I.The Charge Function

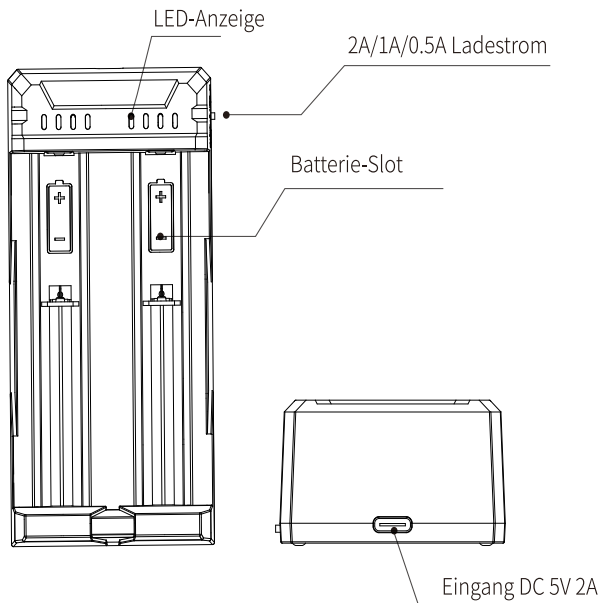
Connect power supply and insert batteries, it will automatically start charging.

When insert battery or switches among three charging currents, the specific LEDs locate on each slot will indicate the current by means of flashing in different ways.

Deutsch-FC2 Type-C Li-ion/Ni-MH Ladegerät

Produktmerkmale

Kompaktes Design mit Type-C Ladeanschluss; FC2 kann unabhängig voneinander zwei Batterien gleichzeitig laden. Ladestrom: 2A/1A/0.5A; kann manuell gewählt werden.



Zur Verwendung für:

3.6V/3.7V Li-ion/IMR/INR/ICR
 10440 14500 14650 16340 17335 17500 17670 18350 18490 18500 18650 18700 20700 21700
 22650 25500 26650
 1.2V Ni-MH
 AAAA AAA AA A SC C

Spezifikationen

Modell	FC2
Eingang	DC 5V 2A
Ladestrom	4.2V 2A x 1 / 1A x 2 / 0.5A x 2 oder 1.45V 2A x 1 / 1A x 2 / 0.5A x 2
Ladeschlussspannung	4.2 ± 0.04V
Ladeschlussstrom	≤ 150mA
Betriebstemperaturen	0-40°C

Bedienungsanleitung

I. Ladefunktion

Legen Sie die Batterien ein und verbinden Sie das Gerät mit dem Strom. Es wird sofort anfangen zu laden.

Wird der Akku eingelegt oder der Ladestrom gewechselt, geben die spezifischen LEDs an jedem Ladeschacht die Stromstärke an, indem sie unterschiedlich leuchten.

Stromstärke	2A	1A	0.5A
Blinken	3 Mal	3 Mal	3 Mal
Blinkende LEDs	LED1, LED2	LED1	LED1
Blink Art	Kontinuierliches Blinken	Kontinuierliches Blinken	Fließendes-Blinken

Hinweis:

A. Die Blink Art gibt nur den ausgewählten Ladestrom an;

B. Ist der Ladestrom bei zwei eingeführten Batterien auf 2A festgelegt, dann verringert der FC2 den Ladestrom automatisch auf 1 A für jeden Slot; nachdem eine Batterie herausgenommen wurde, geht der Ladestrom sofort zurück auf 2A.

II. 0V Aktivierungsfunktion

Batterien einlegen, wiederaufladbare Akkus beginnen innerhalb von 10 Minuten zu laden.

Ladeanzeige

LED1-LED4 Fließendes-Blinken: Laden/Aktivieren

Nur LED4 kontinuierliches Blinken: Batterieleistung 75-99 %

LED1-LED4 leuchtet: Akku vollständig geladen

LED1-LED4 kontinuierliches Blinken: Kurzschluss/umgepolt

Kein Licht: Standby/ Stromzufuhr unterbrochen

Garantie

Bitte bringen Sie das Produkt mit der Garantienummer und Ihrer Quittung zu einem Händler in Ihrer Nähe, um technischen Service zu erhalten.

- 15 Tage kostenloser Ersatz.
- 12 Monate kostenlose Reparatur. Falls Probleme nach 12 Monaten auftreten, bieten wir weiterhin kostenlose Reparatur an, berechnen aber das Material.
- Lebenslanger technischer Service.

Achtung:

1. Absichtlich herbeigeführte Beschädigungen sind nicht Bestandteil der Garantie.
2. Wir empfehlen, den Garantieschein online zu speichern: registrieren und loggen Sie sich ein unter www.xtar.cc – Member Center – Warranty Information.

Global After-Sales Email: service@xtar.cc

Anti-Fake

1. Entfernen Sie das fälschungssichere Label von der Packung, um die 18-stellige Nummer abzulesen.
2. Geben Sie die Nummer auf www.xtar.cc ein (Contact us – Anti-fake).

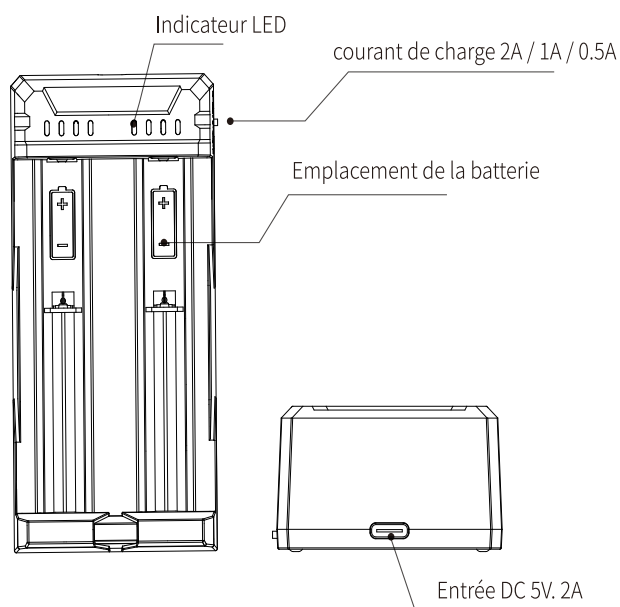
Warnung

1. Ist die Stromversorgung nicht ausreichend, wird das Ladegerät den Ladestrom entsprechend reduzieren.
2. Laden Sie keine ungeeignete Akkus mit dem Ladegerät.
3. Halten Sie das Gerät fern von Feuchtigkeit, Wasser und Schmutz.
4. Kinder sollten das Gerät nur unter Aufsicht von Erwachsenen benutzen.
5. Benutzen oder demontieren Sie das Gerät nicht falls es beschädigt ist.
6. Für weitere und aktuelle Informatuionen gehen Sie auf www.xtar.cc.

Français-FC2 Chargeur des piles Li-Ion / Ni-MH avec port Type-C

Introduction

Conception compacte avec port de chargement Type-C, FC2 peut charger deux batteries indépendamment en même temps. Courant de charge : 2A / 1A / 0.5A sélection manuelle.



Pour une utilisation avec des piles rechargeables:

Li-ion/IMR/INR/ICR 3.6V/3.7V
10440 14500 14650 16340 17335 17500 17670 18350 18490 18500 18650 18700 20700 21700
22650 25500 26650
1.2V Ni-MH
AAAA AAA AA A SC C

Caractéristiques

Modèle	FC2
Entrée	DC 5V 2A
Courant de charge constant	4.2V 2A x 1 / 1A x 2 / 0.5A x 2 ou 1.45V 2A x 1 / 1A x 2 / 0.5A x 2
Voltage de fin de charge	4.2 ± 0.04V
Courant de fin de charge	≤ 150mA
Température d'utilisation	0-40°C

Opération

I. The Charge Function

Fonction de charge

Branchez l'alimentation et insérez la pile: la charge démarre automatiquement.

Lors de l'insertion de la batterie ou du changement entre les trois courants de charge, les LED dédiées situées sur chaque emplacement clignoteront de différentes manières pour indiquer le courant.

Courant	2A	1A	0.5A
Clignotement	3 fois	3 fois	3 fois
LEDs clignotantes	LED1, LED2	LED1	LED1
Manière	continue	continue	rapide

Remarque :

A. La clignotante indique seulement le courant choisi ;

B. Lorsque vous réglez le courant sur 2A et que deux batteries sont insérées, FC2 réduira automatiquement le courant à 1A pour chaque emplacement, après avoir retiré une des deux batteries, le courant reviendra immédiatement à 2A.

II. 0V Activation Function

Insert batteries, revivable batteries will start charging within 10 minutes.

Indication pour la charge

LED1-LED4 clignotement rapide : charge / activation

Seule la LED4 clignotement continu : puissance de la batterie 75-99%

LED1-LED4 allumée : charge terminée

LED1-LED4 clignotement continu : court-circuit / polarité inversée

Pas de lumière : veille / alimentation non connectée

Garantie

Toujours garder le reçu de l'achat du chargeur XTAR pour le service après-vente.

- remplacement gratuit est prévu dans les 15 jours suivant l'achat.
- réparation gratuite est prévue dans 12 mois suivant l'achat. Si des problèmes surviennent après 12 mois, nous offrirons un service de réparation gratuit, mais nous vous demanderons de payer pour les pièces de rechange utilisées. Le concessionnaire vous informera de cela avant la réparation.
- soutien technique à vie.

Remarque:

1. Les dommages causés par une mauvaise utilisation ne sont pas inclus dans la garantie.
2. Il est conseillé de s'inscrire et d'accéder au site Web www.xtar.cc pour avoir accès au service clientèle.

Le support par e-mail sur : service@xtar.cc

Anti-faux

1. Grattez l'étiquette anti-contrefaçon sur le paquet pour obtenir un numéro de 18 chiffres.
2. Entrez le numéro ainsi obtenu sur la page de www.xtar.cc (Contact Us - Anti-fake).

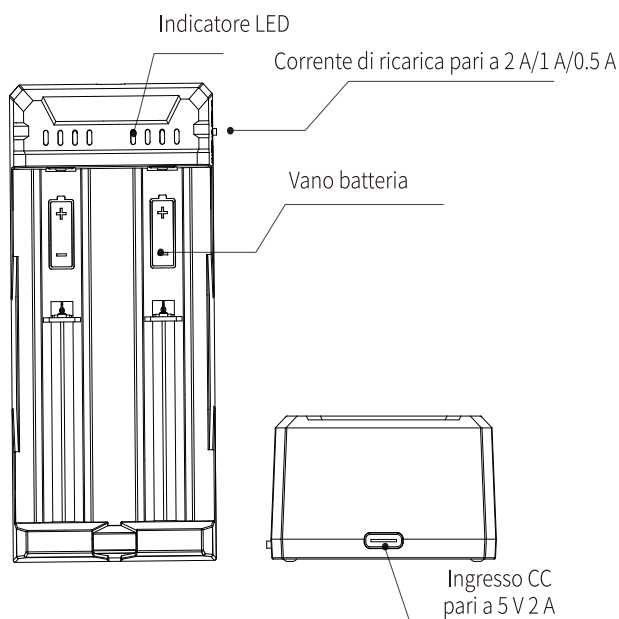
Avertissements

1. Lorsque l'alimentation est insuffisante, le chargeur réduit le courant de charge automatiquement.
2. Ne pas charger les piles incompatibles avec le chargeur.
3. Gardez le chargeur à l'abri de l'humidité, de l'eau et de la poussière excessive.
4. Les enfants ne doivent pas utiliser le chargeur.
5. Ne pas démonter ou utiliser le chargeur si elle est endommagée.
6. Pour plus d'informations et les mises au jour visitez nous s'il vous plaît sur www.xtar.cc.

Lingua Italiana-FC2 Caricabatteria per batterie Li-Ion / Ni-MH con porta Type-C

Introduzione

Design compatto con porta di ricarica Type-C. FC2 può ricaricare contemporaneamente due batterie indipendenti. Corrente di carica: possibilità di selezionare manualmente una di queste opzioni: 2 A/1 A/0,5 A



Da utilizzare con batterie ricaricabili da:

Li-ion / IMR / INR / ICR da 3.6V / 3.7V
Formato: 10440 14500 14650 16340 17335 17500 17670 18350 18490 18500 18650 18700 20700
21700 22650 25500 26650
1.2V Ni-MH
AAAA AAA AA A SC C

Caractéristiques

Modello	FC2
Entrata	DC 5V 2A
Corrente costante di carica	4.2V 2A x 1 / 1A x 2 / 0.5A x 2 o 1.45V 2A x 1 / 1A x 2 / 0.5A x 2
Voltaggio di fine carica	4.2±0.04V
Corrente di fine carica	≤150mA
Temperatura d'uso	0-40°C

Funzionamento

I. Funzione di carica

Collegare l'alimentazione e inserire la batteria, inizia automaticamente a caricare.

In fase di inserimento della batteria o di passaggio tra le tre correnti distinte, i LED posti in corrispondenza di ogni vano batteria indicheranno la corrente erogata sotto forma di diverse modalità di lampeggiamento.

Corrente	2A	1A	0.5A
Frequenza di lampeggiamento	3 volte	3 volte	3 volte
LED lampeggianti	LED1, LED2	LED1	LED1
Modalità di lampeggiamento	lampeggiamento continuo	lampeggiamento continuo	lampeggiamento a scorrimento sequenziale

Nota:

A. La modalità di lampeggiamento indica esclusivamente la corrente di ricarica selezionata;
B. Nel caso in cui si imposta la corrente di ricarica su 2 A e si inseriscono due batterie, FC2 ridurrà automaticamente la corrente di ricarica a 1 A per vano; la corrente di ricarica erogata tornerà ad essere 2 A subito dopo la rimozione di una batteria.

II. Per attivare la funzione "Attivazione 0V" [0V Activation]:

Inserire le batterie; la ricarica delle batterie completamente scariche inizierà entro 10 minuti.

Indicatore di ricarica

LED 1-LED 4 a lampeggiamento a scorrimento sequenziale: in carica/attivazione in corso
Solo LED 4 a lampeggiamento continuo: carica della batteria pari al 75-99%
LED 1-LED 4 accesi: ricarica completa
LED 1-LED 4 a lampeggiamento continuo: cortocircuito/polarità invertita
Nessuna luce: standby/alimentazione scollegata

Garanzia

Acquista sempre il prodotto con la ricevuta del rivenditore per ottenere il servizio post-vendita.

- la sostituzione gratuita è prevista entro 15 giorni dall'acquisto.
- la riparazione gratuita è prevista entro 12 mesi dall'acquisto. Se dei problemi si sviluppano dopo i 12 mesi, offriremo un servizio di riparazione gratuito ma vi chiederemo di pagare il ricambio per le parti sostituite. Il concessionario vi informerà di questo prima della riparazione.
- Supporto tecnico a vita.

Nota:

1. Danni causati da un utilizzo incorretto non sono inclusi nella garanzia.
2. Si raccomanda di leggere le informazioni sulla garanzia nel nostro sito online: www.xtar.cc - su: Member Center - Warranty Information (Informazioni sulla garanzia).

E-mail di assistenza: service@xtar.cc

Anti-falsificazione

1. Graffiate l'etichetta anti-contraffazione sul pacchetto per ottenere un numero di 18 cifre.
2. Immettere il numero così ottenuto sulla pagina www.xtar.cc (Contact Us - Anti-fake).

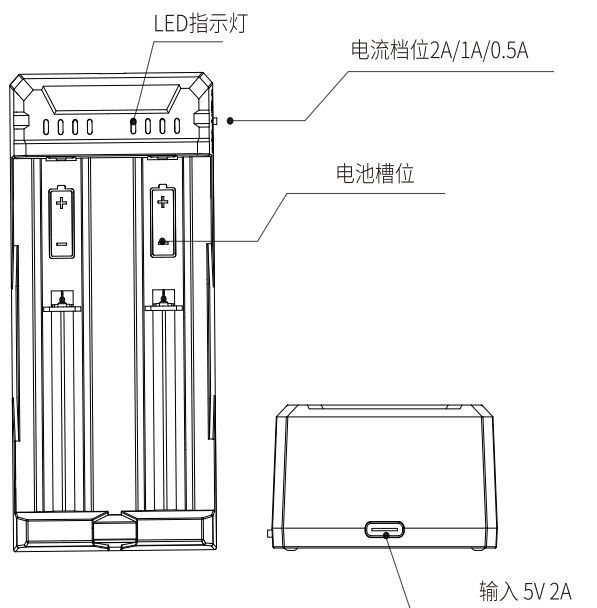
Avvertenze

1. Quando l'alimentazione elettrica è insufficiente, il caricabatteria riduce la corrente di carica automaticamente.
2. Non caricare le batterie incompatibili con il caricabatteria.
3. Tenere il caricabatteria lontano da umidità, acqua e polvere eccessiva.
4. I bambini non devono utilizzare il caricabatteria.
5. Non smontare o utilizzare il caricabatteria se è danneggiato.
6. Per ulteriori informazioni aggiornate, visitare il sito www.xtar.cc.

中文-FC2 Type-C Li-ion/Ni-MH充电器

简介

带Type-C电源接口的极简设计。两槽独立充电，互不干扰。
充电电流档位2A/1A/0.5A可手动选择。



适用于:

3.6V/3.7V Li-ion/IMR/INR/ICR
10440 14500 14650 16340 17335 17500 17670 18350 18490 18500 18650 18700 20700 21700
22650 25500 26650
1.2V Ni-MH
AAAA AAA AA A SC C 电池

参数表

型号	FC2
输入	DC 5V 2A
恒流充电电流	4.2V 2A x 1 / 1A x 2 / 0.5A x 2 或者 1.45V 2A x 1 / 1A x 2 / 0.5A x 2
充电截止电压	4.2±0.04V
充电截止电流	≤150mA
运行温度	0-40°C

操作

I. 充电功能

接通电源后放入电池，FC2自动开始为电池充电。

当放入电池或手动切换电流档位时，每个槽位的特定LED指示灯会通过不同方式的闪烁来告诉用户当前电流档位，如下图：

电流档位	2A	1A	0.5A
闪烁次数	3次	3次	3次
闪烁LED灯	LED1, LED2	LED1	LED1
闪烁方式	连续闪烁	连续闪烁	流水闪

备注:

- LED指示灯的闪烁方式仅提示当前设置的电流档位；
- 当电流档位设置为 2A 时，放入两节电池，FC2会自动降低至每槽 1A 进行充电，移除一节电池后，FC2则会自动恢复至 2A 充电

II. 0V激活

插入电池，可激活电池会在10分钟内开始充电。

充电指示

LED1—LED4流水闪: 充电中/激活中
仅LED4闪烁: 电池电量75%—99%
四颗LED灯常亮: 充满
四颗LED灯闪烁: 短接/反接
无灯: 待机或电源未接通

售后服务

请提供带保修号的产品及发票(或收据)给经销商以获得售后服务。

- 15天免费包换。
- 12个月免费保修。超出保修期的维修需要您支付材料和运输费用。在您决定是否维修前，经销商会告知所需费用
- 终身技术支持。

请注意:

1. 因用户使用或保管不当而产生的故障不享有包换和保修服务。
2. 欢迎注册XTAR官网会员并上传保修信息: 注册会员 (www.xtar.cn) - 会员信息 - 保修信息。

售后邮箱: service@xtar.cc

防伪查询

1. 刮开包装盒上的18位防伪码。
2. 在官网查询页面输入防伪码: www.xtar.cn - 联系我们 - 防伪查询。

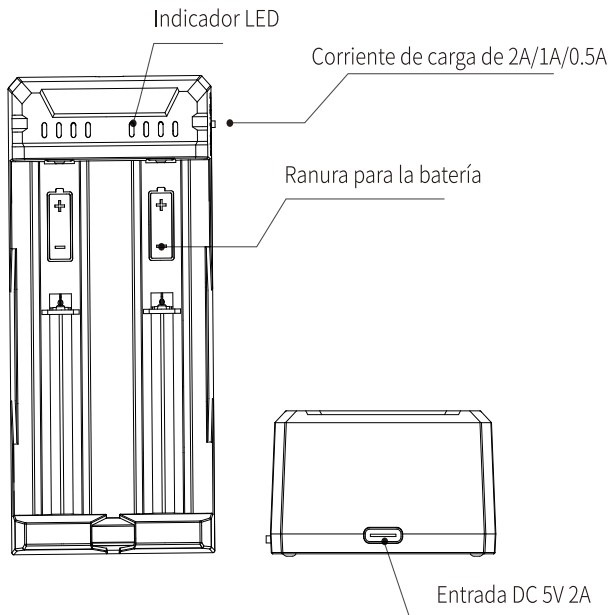
温馨提示

1. 电源电压不足时，充电器将对应降低充电电流。
2. 请勿使用不在充电范围内的电池，以免损坏电池和充电器。
3. 请勿在阳光曝晒、潮湿(雨水)、灰尘严重环境下使用充电器。
4. 请勿拆卸或改装充电器，严禁在充电器已损坏的情况下使用充电器。
5. 未成年人必须在大人的陪同下使用充电器。
6. 获取更多最新信息，请访问www.xtar.cn。

Español-FC2 Cargador Type-C para Baterías Li-ion/Ni-MH

Introducción

Diseño compacto con puerto de carga Type-C, el FC2 puede cargar dos baterías independientemente al mismo tiempo. Corriente de carga: Se puede seleccionar manualmente entre 2A/1A/0.5A



Utilizado para

3.6V/3.7V Li-ion/IMR/INR/ICR
10440 14500 14650 16340 17335 17500 17670 18350 18490 18500 18650 18700 20700 21700
22650 25500 26650
1.2V Ni-MH
AAAA AAA AA A SC C

Especificaciones

Modelo	FC2
Entrada	DC 5V 2A
Corriente Constante	4.2V 2A x 1 / 1A x 2 / 0.5A x 2 o 1.45V 2A x 1 / 1A x 2 / 0.5A x 2
Tensión del final de carga	4.2±0.04V
Corriente del final de carga	≤150mA
Temperatura de funcionamiento	0-40°C

Funcionamiento

I .La Función de Carga

Conecte al suministro de energía e inserte las baterías, comenzará a cargar automáticamente.

Al introducir la batería o cambiar entre las tres corrientes de carga, los LEDs específicos situados en cada ranura indicarán la corriente mediante diferentes modos de parpadeo.

Corriente	2A	1A	0.5A
Veces que parpadea	3 veces	3 veces	3 veces
LEDs que parpadean	LED1, LED2	LED1	LED1
Formas de parpadeo	Parpadeo continuo	Parpadeo continuo	Parpadeo como flujo de agua

Nota:

A.El modo de parpadeo sólo indica la corriente de carga elegida;
B.Cuando se ajusta la corriente de carga a 2A, y se insertan dos baterías, el FC2 automáticamente bajará la corriente de carga a 1A para cada ranura, después de sacar una batería, la corriente de carga inmediatamente volverá a ser de 2A.

II . Activación de la Función 0V

Inserte las baterías, las baterías recuperables comenzarán a cargar dentro de los 10 minutos

Significado de la Pantalla

LED1- LED4 Parpadean como flujo de agua: cargando/activando
Solo el LED4 parpadea de forma continua: batería cargada entre 75-99%
LED1-LED4 se encienden: carga completa
LED1- LED4 Parpadean de forma continua: circuito/polaridad invertida
Sin Luces: en modo inactivo (standby)/fuente de alimentación desconectada

Garantía

Deberá llevarse el producto. producto (junto con el número de garantía) y la factura al concesionario local para obtener un servicio de post-venta.

- 15 días de reemplazo gratuito.
- 12 meses de reparación gratuita. Si surgieran problemas luego de los 12 meses, le ofreceremos un servicio gratuito de reparación, pero le cobraremos las piezas utilizadas. El concesionario le informará el costo de reparación antes de realizar la misma.
- Soporte técnico de por vida.

Nota:

1. Quedará fuera de garantía cualquier uso inadecuado del cargador. no está cubierto por la garantía.
2. Se recomienda que guarde la información de la garantía en línea: regístrese e inicie sesión en www.xtar.cc – Member Center - Warranty Information (Centro para compradores – Información de la garantía).

Correo electrónico global de post-venta: service@xtar.cc

Protección contra falsificaciones

1. Raspe la etiqueta contra falsificaciones del paquete para obtener un número de 18 dígitos.
2. Ingrese dicho número en la página de consultas en www.xtar.cc (Contact Us - Anti-fake) (Contáctenos – Contra falsificaciones).

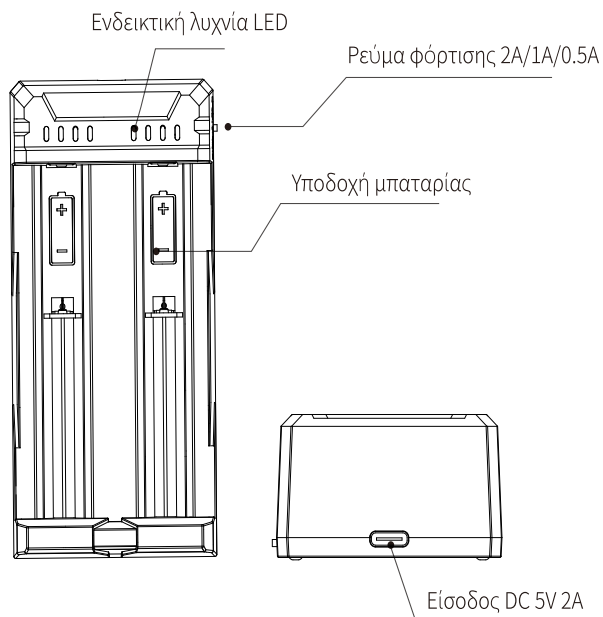
Advertencia

1. Cuando la fuente de alimentación sea insuficiente, el cargador reducirá la corriente de carga en forma acorde.
2. No coloque baterías inadecuadas en el cargador.
3. Conserve el cargador lejos de la humedad, el agua y el exceso de polvo.
4. Los niños deberán usar el cargador bajo la supervisión de un adulto.
5. No desarme ni utilice el cargador si este se encuentra dañado.
6. Si desea obtener más información actualizada, visite la página www.xtar.cc.

Ελληνικά-FC2 Φορτιστής μπαταριών Li-ion/Ni-MH Type-C

Εισαγωγή

Χάρη στη συμπαγή κατασκευή του και τη θύρα φόρτισης type-C, ο FC2 μπορεί να φορτίζει ταυτόχρονα δύο μπαταρίες ανεξάρτητα. Ρεύμα φόρτισης: 2A/1A/0.5A με δυνατότητα χειροκίνητης επιλογής.



Ισχύει για

3.6V/3.7V Li-ion/IMR/INR/ICR
10440 14500 14650 16340 17335 17500 17670 18350 18490 18500 18650 18700 20700 21700
22650 25500 26650
1.2V Ni-MH
AAAA AAA AA A SC C

Τεχνικά χαρακτηριστικά

Μοντέλο	FC2
Είσοδος	DC 5V 2A
Σταθερό φορτίο	4.2V 2A x 1 / 1A x 2 / 0.5A x 2 ή 1.45V 2A x 1 / 1A x 2 / 0.5A x 2
Τερματισμός τάσης φόρτισης	4.2 ± 0.04V
Τερματισμός ρεύματος φόρτισης	≤ 150mA
Θερμοκρασία λειτουργίας	0-40°C

Λειτουργία

I .Η λειτουργία φόρτισης

Συνδέστε το τροφοδοτικό και τοποθετήστε τις μπαταρίες, η φόρτιση θα αρχίσει αυτόματα.

Κατά την τοποθέτηση της μπαταρίας ή την επιλογή μεταξύ τριών ρευμάτων φόρτισης, οι αντίστοιχες φωτεινές ενδείξεις LED σε κάθε υποδοχή δείχνουν το ρεύμα αναβοσβήνοντας με διαφορετικό τρόπο.

Ρεύμα	2A	1A	0.5A
Φορές που αναβοσβήνει	3 φορές	3 φορές	3 φορές
Φωτεινές ενδείξεις LED που αναβοσβήνουν	LED1, LED2	LED1	LED1
Τρόπος που αναβοσβήνουν	συνεχές αναβοσβήσιμο	συνεχές αναβοσβήσιμο	αναβοσβήσιμο τρεχούμενου νερού

Σημείωση:

A. Ο τρόπος αναβοσβήσιματος δείχνει μόνον το επιλεγμένο ρεύμα φόρτισης.
B. Όταν το ρεύμα φόρτισης ορίζεται στα 2A και τοποθετηθούν δύο μπαταρίες, ο FC2 αυτόματα χαμηλώνει το ρεύμα φόρτισης στο 1A για κάθε υποδοχή. Μόλις αφαιρεθεί η μία μπαταρία, το ρεύμα φόρτισης επιστρέφει αμέσως στα 2A.

II . 0V λειτουργία ενεργοποίησης

Τοποθετήστε τις μπαταρίες, όσες μπορούν να επαναφορτιστούν θα αρχίσουν να φορτίζονται εντός 10 λεπτών.

Ενδείξεις φόρτισης

LED1-LED4 αναβοσβήσιμο τρεχούμενου νερού: φόρτιση/ενεργοποίηση
Μόνο LED4 συνεχές αναβοσβήσιμο: ρεύμα μπαταρίας στο 75-99%
LED1-LED4 αναμμένες: πλήρης φόρτιση
LED1-LED4 συνεχές αναβοσβήσιμο: βραχυκύκλωμα/ανεστραμμένη πολικότητα
Κανένα φως: αναμονή/δεν έχει συνδεθεί η πηγή ρεύματος

Εγγύηση

Παρακαλούμε να προσκομίσετε το προϊόν (μαζί με τον αριθμό της εγγύησης) και την απόδειξη αγοράς στο τοπικό σας εξουσιοδοτημένο κατάστημα, για εξυπηρέτηση μετά την πώληση.

- Δωρεάν αντικατάσταση εντός 15 ημερών.
- Δωρεάν επισκευή εντός 12 μηνών. Εάν προκύψουν προβλήματα μετά τους 12 μήνες, προσφέρουμε δωρεάν επισκευή, με χρέωση όμως των υλικών. Το εξουσιοδοτημένο κατάστημα θα σας ενημερώσει για τη χρέωση, πριν την επισκευή.
- Τεχνική υποστήριξη για όλη τη διάρκεια ζωής του προϊόντος.

Σημείωση:

1. Ζημιές από αμέλεια δεν περιλαμβάνονται στην εγγύηση.
2. Συνιστούμε να φυλάξετε τα στοιχεία της εγγύησης στο διαδίκτυο: εγγραφείτε και εισέλθετε στο: www.xtar.cc - Member Center - Warranty Information.

Παγκόσμιο Κέντρο Εξυπηρέτησης Πελατών, μετά την πώληση Email: service@xtar.cc

Εγγύηση Γνησιότητας

1. Ψύστε την ετικέτα γνησιότητας πάνω στη συσκευασία για να αποκαλύψετε τον 18-ψήφιο αριθμό.
2. Εισάγετε τον αριθμό στην ειδική μας ιστοσελίδα στο www.xtar.cc (Contact Us - Anti-fake).

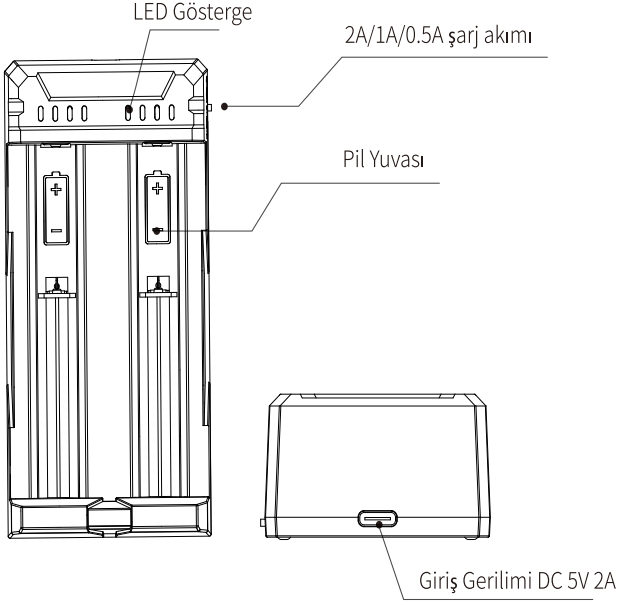
Προσοχή

1. Όταν η παροχή ρεύματος είναι ανεπαρκής, θα μειωθεί αντίστοιχα η ένταση ρεύματος φόρτισης.
2. Μη φορτίζετε με τον φορτιστή μπαταρίες που δεν είναι κατάλληλες.
3. Προφυλάξτε τον φορτιστή από υγρασία, νερό και υπερβολική σκόνη.
4. Τα παιδιά θα πρέπει να χρησιμοποιούν τον φορτιστή μαζί με κάποιον ενήλικα.
5. Μην αποσυναρμολογείτε τον φορτιστή σε περίπτωση βλάβης.
6. Για περισσότερες και νεότερες πληροφορίες, παρακαλώ επισκεφθείτε τον ιστότοπο www.xtar.cc.

Türkçe-FC2 Tip-C Li-ion/Ni-MH Pil Şarj Cihazı

Giriş

Kompakt bir tasarım ve Tip-C şarj girişine sahip FC2 Hızlı Şarj Cihazı, aynı anda 2 adet pili birbirinden bağımsız olarak şarj edebilir. Şarj akımı, 2A/1A/0.5A olacak şekilde manuel olarak seçilebilir.



İlgili Piller:

3.6V/3.7V Li-ion/IMR/INR/ICR
10440 14500 14650 16340 17335 17500 17670 18350 18490 18500 18650 18700 20700 21700
22650 25500 26650
1.2V Ni-MH
AAAA AAA AA A SC C

Özellikler

Model	FC2
Giriş	DC 5V 2A
Sabit Akımlı Şarj	4.2V 2A x 1 / 1A x 2 / 0.5A x 2 veya 1.45V 2A x 1 / 1A x 2 / 0.5A x 2
Voltaj Kesme	4.2±0.04V
Akım Kesme	≤150mA
Çalışma Sıcaklığı	0-40°C

Çalıştırma

I. Şarj Özelliği

Güç kaynağına bağlayıp pilleri yerleştirin. Şarj işlemi otomatik olarak başlar.

Piller şarj yuvalarına yerleştirildiğinde, şarj yuvalarının her birine ait LED göstergesi, 3 farklı şarj akımı seçeneğinden, hangisinin seçilmiş olduğuna bağlı olarak tabloda gösterildiği üzere farklı şekillerde yanıp sönecektir.

Şarj Akımı	2A	1A	0.5A
LED Yanıp Sönme Sayısı	3 defa	3 defa	3 defa
Aktif LED	LED1, LED2	LED1	LED1
LED Yanma Şekli	sürekli yanıp sönme	sürekli yanıp sönme	kayan led

Not:

- LEDlerin yanma şekli, yalnızca hangi şarj akımının seçildiğini gösterir;
- Şarj akımı 2A seçilip iki adet pil şarja takıldıktan sonra, FC2 şarj cihazı otomatik olarak şarj akımını her bir pil yuvası için 1A' e düşürecek, pillerden biri şarjdan çıkartıldığında şarj akımını 2A' e yeniden yükseltecektir.

II. 0V – Bitmiş Pillerin Canlandırılması

Bitmiş piller, şarja takıldıktan sonra 10 dakika içinde şarj olmaya başlayacaktır.

Gösterge yorumlama

LED1-LED4, Kayan LED Efekt: Şarj etme / Boş Pil Canlandırma
Sadece LED4, Sürekli Yanıp Sönme: Pil Gücü %75-99 arasında
LED1-LED4, Sabit Yanıyor: Piller Tam Dolu
LED1-LED4, Sürekli Yanıp Sönme: Kısa Devre / Piller Yuvasına Ters Takılmış
Hiç Işık Yok: Cihaz Bekleme Modunda / Cihaz Güç Kablosu Takılı Değil

Garanti

Satış sonrası servis için (garanti numarasıyla birlikte) ürününüzü ve faturanızı bölgenizdeki bayiye götürünüz.

- 15 gün içinde ücretsiz değişim.
- 12 ay boyunca ücretsiz onarım. 12 aydan sonra herhangi bir sorun yaşarsanız onarım hizmeti ücretsiz olarak verilecektir ancak kullanılan yedek parçalar için ücret alınacaktır. Bayi onarımdan önce onarım ücretini size bildirecektir.
- Ömür boyu teknik destek.

Not:

- Kullanıcı hataları garanti kapsamında değildir.
- Garanti bilgilerinizi internet üzerinde saklamanız önerilir: kayıt yaptırın ve www.xtar.cc - Member Center - Warranty Number (Üye Merkezi – Garanti Bilgileri bölümünde oturum açın).

Global satış sonrası servis e-posta adresi: service@xtar.cc

Sahte Ürün Koruması

- 18 haneli sayıya ulaşmak için paket üzerindeki sahte ürün koruması etiketini kazıyın.
- Gördüğünüz sayıyı www.xtar.cc adresindeki sorgu sayfasına girin Contact Us - Anti-fake (Bize Ulaşın – Sahte Ürün Koruması).

Uyarı

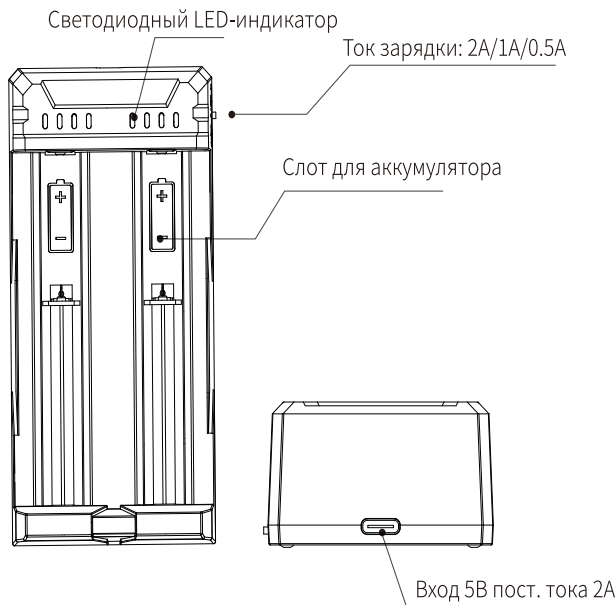
- Güç kaynağı yetersiz olduğunda şarj cihazı şarj akımını buna göre azaltacaktır.
- Şarj cihazıyla uyumlu olmayan pilleri şarj etmeyin.
- Şarj cihazını nemli, ıslak ve aşırı tozlu ortamlardan uzak tutun.
- Çocuklar şarj cihazını yetişkin gözetiminde kullanmalıdır.
- Eğer hasar görmüşse şarj cihazını sökmeye çalışmayın veya kullanmayın.
- Daha fazla bilgi ve güncel bilgiler için lütfen www.xtar.cc adresini ziyaret edin.

Русский-FC2

Зарядное устройство с типа С для литий-ионных / никель-металлогидридных аккумуляторов

Введение

Компактная конструкция с зарядным портом типа С, FC2 позволяет заряжать два аккумулятора одновременно. Ток зарядки: 2А/1А/0.5А можно выбрать вручную.



Поддерживаемые типы аккумуляторов:

3.6В / 3.7В литий-ионные /LMR/INR/ICR
10440 14500 14650 16340 17335 17500 17670 18350 18490 18500 18650 18700 20700 21700
22650 25500 26650
1.2V Ni-MH
AAAA AAA AA A SC C

Технические параметры

Модель	FC2
Входные параметры	5В пост. тока 2.0А
Постоянный ток	4.2В 2А x 1 / 1А x 2 / 0.5А x 2 или 1.45В 2А x 1 / 1А x 2 / 0.5А x 2
Напряжение в конце зарядки	4.20±0.04В
Ток в конце зарядки	≤150мА
Рабочая температура	0-40°C

Эксплуатация

I. Функция зарядки

Подключите устройство к источнику питания и вставьте аккумулятор, зарядка начнется автоматически.

После установки аккумулятора или переключения между тремя токами зарядки, конкретные светодиодные индикаторы LED, расположенные на каждом слоте, покажут используемый ток, мигая по-разному.

Ток	2А	1А	0.5А
Количество миганий	3 раза	3 раза	3 раза
Мигающие LED-индикаторы	LED1, LED2	LED1	LED1
Способы мигания	мигает постоянно	мигает постоянно	мигает, как бегущая строка

Примечание:

А.Способ мигания указывает только на выбранный ток зарядки;
В.Когда ток зарядки установлен на 2А, и вставлены два аккумулятора, устройство FC2 автоматически уменьшит ток зарядки до 1А для каждого слота; после извлечения одного аккумулятора, ток зарядки автоматически вернется до 2А.

II. Функция активации 0В

Вставьте аккумуляторы, многоразовые аккумуляторы начнут заряжаться в течение 10 минут.

Значение символов во время зарядки

Мигание в виде бегущей строки индикаторов LED1-LED4: зарядка/активация
Постоянно мигает только LED4: мощность аккумулятора 75-99%
Индикаторы LED1-LED4 загорелись: аккумулятор полностью заряжен
Индикаторы LED1-LED4 мигают постоянно: короткое замыкание/обратная полярность
Не горит: режим ожидания/отключен источник питания

Гарантия

Вы сможете воспользоваться нашими услугами по гарантийному обслуживанию, предоставив местному торговому агенту продукт (с гарантийным номером) и квитанцию. Мы обеспечим:

- Бесплатную замену в течение 15 дней.
- Бесплатный ремонт в течение 12 месяцев. Если проблема возникнет через 12 месяцев, мы предложим вам бесплатный ремонт, но вы должны будете оплатить запасные части. Торговый агент заранее сообщит вам стоимость ремонта.
- Техническую поддержку на протяжении всего срока службы изделия.

Примечание:

1. Данная гарантия не распространяется на повреждения, вызванные неправильной эксплуатацией, разборкой и непреодолимыми факторами.
2. Для получения привилегий участника, зарегистрируйтесь и войдите на сайт www.xtar.cc.

Гарантийное обслуживание по всему миру

E-mail: service@xtar.cc

Защита от подделок

1. Сотрите защитную наклейку на упаковке.
2. Проявившийся 18-значный номер введите на странице сайта www.xtar.cc (Contact Us - Anti-fake (Свяжитесь с нами - Защита от подделок)).

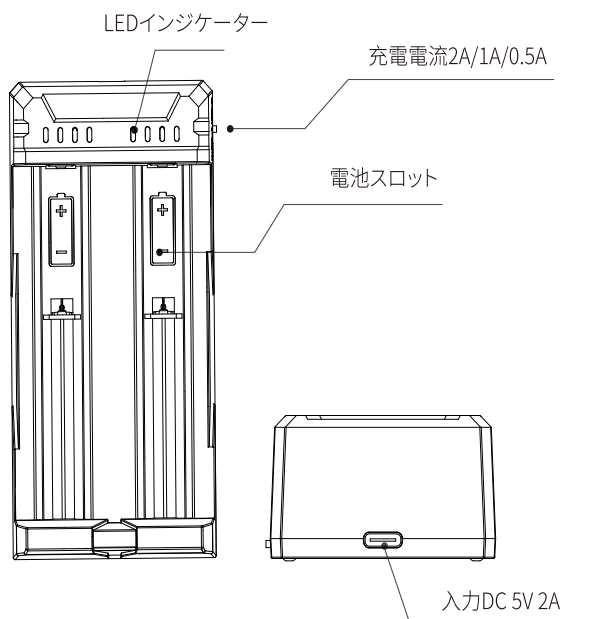
Предупреждение

1. Функция динамического управления питанием позволяет зарядному устройству автоматически изменять зарядный ток. При слабом источнике питания зарядный ток будет соответственно уменьшаться.
2. Во избежание порчи устройства заряжайте только аккумуляторы, предусмотренные разделом «Поддерживаемые типы аккумуляторов» настоящего руководства пользователя.
3. Не допускайте контакта зарядного устройства с водой, не используйте устройство в условиях запыленности и при повышенной влажности.
4. Дети могут использовать зарядное устройство исключительно под наблюдением взрослых.
5. В случае повреждения зарядного устройства, не используйте и не разбирайте его.
6. Более подробная информация с учетом последних изменений представлена на сайте www.xtar.cc.

日本語-FC2 Type-Cリチウムイオン/ニッケル水素電池充電器

紹介

FC2はType-C 充電ポートを使用するコンパクト設計で、同時に2つの電池に別個に充電を行うことができます。充電電流:2A/1A/0.5Aから手動で選択することができます。



対象:

3.6V/3.7Vリチウムイオン/IMR/INR/ICR
10440 14500 14650 16340 17335 17500 17670 18350 18490 18500 18650 18700 20700 21700
22650 25500 26650
1.2V ニッケル水素
AAAA AAA AA A SC C

仕様

モデル	FC2
入力	DC 5V 2A
定電流	4.2V 2A x 1 / 1A x 2 / 0.5A x 2 または 1.45V 2A x 1 / 1A x 2 / 0.5A x 2
充電終止電圧	4.2±0.04V
充電終止電流	≤150mA
動作温度範囲	0-40°C

操作方法

I. 充電機能

電源に接続して電池を挿入します。自動で充電が始まります。

電池を挿入すると、または3つの充電電流を切り替えると、各スロットのLEDが点滅して充電の状態を知らせます。

電流	2A	1A	0.5A
点滅回数	3回	3回	3回
点滅するLED	LED1、LED2	LED1	LED1
点滅の状態	連続して点滅	連続して点滅	流動点滅

注:

- 点滅状態は、選択した充電電流のみを示しています。
- 充電電流を2Aに設定して電池を2本挿入すると、FC2によりスロットごと1Aに充電電流が自動で下がります。電池を1本取り外すと、充電電流は2Aに戻ります。

II. 0Vアクティベーション機能

電池を挿入すると、回復可能な電池への充電が10分以内に始まります。

スクリーンの意味

- LED1～LED4が流動点滅: 充電中/アクティベーション中
- LED4のみが連続して点滅: 電池残量75～99%
- LED1～LED4が点灯: フル
- LED1～LED4が連続して点滅: 短絡/電極が逆
- 点灯なし: スタンバイ/電源未接続

保証

- 購入後のサービスを受ける際は、製品(保証書番号)とレシートを最寄りの代理店にお持ちください。
- 15日間無料交換。
 - 12か月無料修理。12か月以上過ぎている場合、修理は無料で行いますが、使用した部品代はお支払いいただきます。代理店より、修理を行う前に修理料金をお知らせいたします。
 - 無期限の技術サポート。

注:

- 人為的な損傷は保証の範囲外です。
- www.xtar.ccに登録してログインし、メンバー向けサービスをお受けになることをお勧めします。

ご質問は、メール(グローバル:service@xtar.cc)でアフターセールス部門にお問い合わせください。

偽造防止

- パッケージについている偽造防止ラベルを削ると、18桁の番号が書かれています。
- www.xtar.ccのクエリページ(Contact Us(お問い合わせ)、Anti-fake(偽造防止)の順に開く)に、書かれている番号を入力してください。

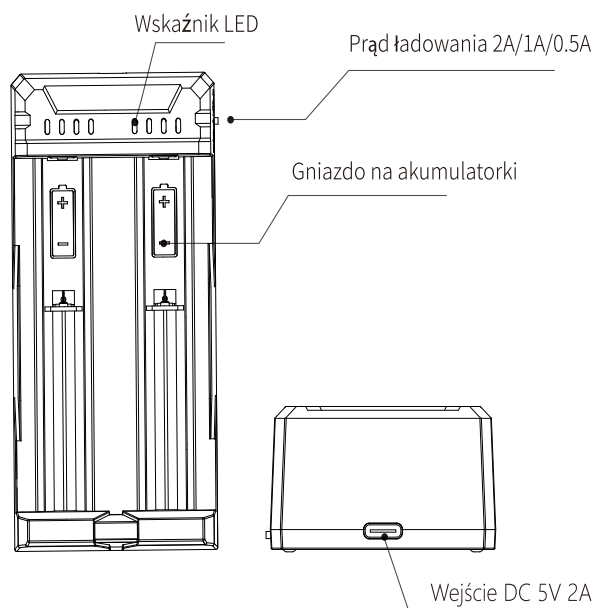
警告

- 電源が弱い場合、充電器の充電電流も同様に小さくなります。
- 充電器で他の電池の充電は行わないでください。
- 充電器を湿度の高い場所に置いたり、水やほこりに触れたりしないようにしてください。
- 大人の目の届かないところでお子様が充電器を使用することのないようにしてください。
- 充電器が壊れた場合、解体したり使用したりしないでください。
- 詳細な最新情報は、www.xtar.ccにアクセスしてご覧ください。

Polski-FC2 Ładowarka typu C do akumulatorów litowo-jonowych/ Ni-MH

Wprowadzenie

Kompaktowa konstrukcja z wejściem typu C, FC2 może ładować dwa akumulatory niezależnie w tym samym czasie. Prąd ładowania (można wybrać ręcznie): 2A/1A/0,5A.



Stosować do:

Baterii 3.6V/3.7V Li-ion/IMR/INR/ICR
10440 14500 14650 16340 17335 17500 17670 18350 18490 18500 18650 18700 20700 21700
22650 25500 26650
1.2V Ni-MH
AAAA AAA AA A SC C

Specyfikacja

Model	FC2
Wejście	DC 5V 2A
Prądy ładowania	4.2V 2A x 1 / 1A x 2 / 0.5A x 2 lub 1.45V 2A x 1 / 1A x 2 / 0.5A x 2
Napięcie terminacji	4.2±0.04V
Prąd terminacji	≤150mA
Temperatura robocza	0-40°C

Obsługa

I . Funkcja ładowania

Podłącz zasilanie i włóż akumulatory. Ładowarka automatycznie rozpocznie proces ładowania.

Po włożeniu akumulatora lub przełączeniu między trzema prądami ładowania, określone diody LED znajdujące się na każdym gnieździe będą wskazywać prąd ładowania migając w różne sposoby.

Prąd	2A	1A	0.5A
Czas migania	3 razy	3 razy	3 razy
Migające diody LED	LED1, LED2	LED1	LED1
Sposób migania	krótkie miganie	krótkie miganie	przeciągłe miganie

Uwaga:

A.Sposób migania wskazuje tylko wybrany prąd ładowania;
B.Po ustawieniu prądu ładowania na 2A i włożeniu dwóch akumulatorów, FC2 automatycznie obniży prąd ładowania do 1A dla każdego gniazda, a po wyjęciu jednego akumulatora prąd ładowania powróci natychmiast do 2A.

II . Funkcja aktywacji 0V

Włóż akumulatory, akumulatory zaczną się ładować w ciągu 10 minut.

Znaczenie ekranu

LED1-LED4 - miganie przeciągłe: ładowanie/aktywowanie
Samo LED4 - krótkie miganie: moc baterii 75 -99%
LED1-LED4 - zapalone: bateria naładowana
LED1-LED4 - krótkie miganie: zwarcie/odwrócona polaryzacja
Brak świecenia: czuwanie/zasilanie niepodłączone

Gwarancja

Należy dostarczyć produkt (z numerem gwarancji) do lokalnego dealera, by uzyskać obsługę posprzedażną.

- bezpłatna wymiana w ciągu 15 dni.
- przez 12 miesięcy bezpłatna naprawa. Jeżeli problemy pojawią się po 12 miesiącach, oferujemy bezpłatne usługi naprawcze, lecz obciążamy kosztami wykorzystanych części zamiennych. Dealer poinformuje Pana/Panią o opłacie za naprawę przed przystąpieniem do pracy.
- Wsparcie techniczne przez cały czas użytkowania produktu.

Uwaga:

1. Uszkodzenia spowodowane przez użytkownika nie są objęte gwarancją.
2. Zaleca się przechowywać informacje o gwarancji - rejestr online i logowanie na stronie www.xtar.cc - Ośrodek dla Członków - Informacje o gwarancji.

Email dot. usług posprzedażnych w skali globalnej: service@xtar.cc

Zabezpieczenie przed fałszerstwami

1. Zdrap etykietę zapobiegającą fałszerstwom na opakowaniu w celu uzyskania 18-cyfrowego numeru.
2. Należy podawać ten numer na stronie z zapytaniem www.xtar.cc (Kontakt - Zabezpieczenie przed fałszerstwami).

Ostrzeżenie

1. Jeżeli zasilanie jest niewystarczające, ładowarka odpowiednio zredukuje prąd ładowania.
2. Nie ładuj nieodpowiednich baterii tą ładowarką.
3. Przechowuj ładowarkę z dala od wilgoci, wody, i nadmiernego zapylenia.
4. Dzieci powinny korzystać z urządzenia wyłącznie pod nadzorem dorosłego.
5. Nie rozmontowuj, ani nie wykorzystuj ładowarki, jeżeli jest uszkodzona.
6. Więcej informacji oraz aktualizacje poznasz na stronie www.xtar.cc.